

# Инструкция по монтажу и эксплуатации каминных топок Warmhaus



# Северный характер



Каминные топки Warmhaus можно с полной ответственностью назвать продукцией премиального уровня, так как изготавливаются они из высококачественных материалов и компонентов по современным технологиям и созданы опытными конструкторами, имеющими обширную практику работы с немецким каминным оборудованием.

Такой подход к делу позволил за восьмилетнюю историю бренда объединить в каминных топках Warmhaus второго поколения 2.0 самые передовые инженерные решения и на их основе разработать собственную систему высокоэффективного горения F-STREAM. Она основана на принципе многоуровневой подачи воздуха к пламени и имеет интуитивно понятное управление горением.

Камины Warmhaus изготовлены в России и оснащены механическими элементами европейского производства, а также специальным немецким жаропрочным керамическим стеклом, рассчитанным на экстремальные температуры. Для удовлетворения самых высоких запросов покупателей в конструкции каминных топок Warmhaus используется придуманная в Германии и прекрасно зарекомендовавшая себя двойная система «чистого стекла» ANTI-SOOT.

Также среди моделей Warmhaus есть серия открытых топок без дверцы, которые созданы специально для любителей настоящих классических каминов. Они очень просты в монтаже и позволяют минимизировать затраты на поиск хороших печников. Изготовленные в заводских условиях готовые открытые топки дают возможность гарантированно и быстро получить надежный, красивый каминный очаг.

Серьезное отношение к производству каминных топок, педантичность в выборе комплектующих и многолетний опыт являются гарантией высокого уровня тепловой эффективности, высоких потребительских свойств и премиального качества каминного оборудования Warmhaus. При проектировании каминных топок команда ООО Вармхаус – производителя топок Warmhaus - не забывает учесть в конструкции такие значимые для профессионалов и покупателей факторы, как удобство транспортировки, скорость монтажа и простоту сервиса выпускаемого оборудования.

Вся продукция Warmhaus проходит строгие производственные испытания подтверждающие надежность, качество и безопасность данной продукции. Каждая каминная топка перед тем, как быть упакованной и направиться к Заказчику, подвергается детальному контролю качества со стороны лучших специалистов компании проверяющих продукцию по немецкому стандарту.

Символом и талисманом компании Warmhaus является сибирский хаски – представитель породы собак, отличающихся потрясающей выносливостью, умом и дружелюбием. Благодаря умению сохранять энергию своего тела и правильно ей распоряжаться сибирские хаски комфортно чувствуют себя в самом суровом северном климате и всегда готовы делиться своим теплом с окружающими.

Эту удивительную породу отличает сильный упрямый характер, стремление к лидерству и способность к принятию самостоятельных и неординарных решений, а свободный дух хаски напоминает в них первооткрывателей и неутомимых исследователей всего нового, смысл жизни которых в постоянном движении вперед. При этом сибирским хаски свойственна поразительная выносливость, спокойный нрав и умение длительное время слаженно работать в команде. Именно поэтому эта красивая, умная и жизнерадостная собака очень близка по духу и характеру компании Warmhaus.

# Оглавление

1. Общие правила .....	5
2. Указания по монтажу и безопасной эксплуатации камина.....	5
2.1 Установка каминной топки.....	8
2.2 Проверка дверцы перед монтажом .....	8
2.3 Подача воздуха на горение.....	8
2.4 Шибберная заслонка .....	9
2.5 Внутренняя футеровка топки.....	9
3. Дымоход .....	10
3.1 Сила тяги в дымоходе.....	10
3.2 Установка дымохода.....	11
3.3 Готовый дымоходный канал в стене.....	12
3.3 Высота дымоходной трубы.....	13
4. Облицовка и короб: требования к материалам и монтажу.....	14
5. Начало эксплуатации камина.....	18
5.1 Топливо для камина.....	18
5.2 Первая растопка камина.....	19
6. Возможные проблемы и их решение.....	22
7. Характеристики.....	24

# МЫ БЛАГОДАРИМ ВАС ЗА ПОКУПКУ!

Перед Вашими глазами открывается увлекательный мир каминного оборудования от компании ООО «Вармхаус». Мы являемся производителем продукции Warmhaus, которая изготавливается только из материалов высочайшего качества и разрабатывается в соответствии с самыми передовыми технологиями в сфере теплового оборудования. Это подтверждено, в том числе, полученной нами Декларацией о Соответствии нормам безопасности Евразийского Экономического Союза.

Приобретая каминные топки нашей компании, Вы можете быть уверены в их долговечности и экономичности, а также в том, что использование нашего изделия не навредит окружающей среде. В подтверждение этого мы дарим Вам 5-летнюю гарантию на нашу продукцию (подробности указаны в гарантийном талоне).

Перед началом монтажа и эксплуатации, каминных топок Warmhaus, настоятельно просим вас ознакомиться с данной инструкцией и неукоснительно соблюдать правила пожарной безопасности.



**С уважением, коллектив ООО Вармхаус.**

## ВНИМАНИЕ!

Регулярно проводите осмотр камина, дымохода, стекла и дверцы на предмет выявления визуально заметных дефектов.

Важно помнить о мерах безопасности при обращении с каминными топками Warmhaus, поэтому знание базовых правил безопасности позволит обезопасить свою семью, а также сохранить свое здоровье и кров над головой. Убедитесь в том, что доверяете использование камина совершеннолетним людям без ментальных расстройств и существенных физических проблем.

Просим Вас также принимать меры предосторожности вблизи камина, особенно при нахождении рядом детей и домашних животных, а также не допускать хранения легковоспламеняющихся жидкостей и предметов около камина.

Помните, что от правильной эксплуатации камина зависит не только Ваша жизнь, но и жизнь близких, а так же сохранность Вашего имущества. В случае возникновения пожара или задымления незамедлительно звоните по телефонам «01», «101» или «112».



warmhaus  
fireplace company

# 1. ОБЩИЕ ПРАВИЛА

Перед эксплуатацией камина, пожалуйста, проанализируйте данную инструкцию по безопасной эксплуатации и уходу за оборудованием. Это необходимо, чтобы исключить ошибки при эксплуатации, которые могут привести к возникновению пожара или представлять угрозу для жизни.

Во избежание ожогов пользуйтесь прихватками или защитными перчатками при контакте с горячими частями камина, так как некоторые детали очень сильно нагреваются. Обращаем Ваше внимание на то, что в случае неправильной эксплуатации, Вы рискуете потерять право на гарантийное обслуживание. Мы рекомендуем Вам как можно внимательнее ознакомиться с данной инструкцией и соблюдать правила эксплуатации для обеспечения Вашей безопасности и долгого срока эксплуатации оборудования. Мы постараемся сделать так, чтобы данная инструкция была познавательной и не слишком скучной.

Перевозка каминного оборудования является значительным этапом, требующим особой осторожности и ответственности. Рекомендуется проводить транспортировку, разгрузку и подъем на этаж под присмотром эксперта, хорошо понимающего технические особенности оборудования. Также важно обратить внимание на сохранность заводской упаковки и избегать ее нарушения, чтобы не повредить оборудование.

Пожалуйста, учтите, что каминные топki Warmhaus должны перевозиться только в вертикальном положении. Запрещается наклонять, кантовать, транспортировать горизонтально, а также резко опускать или бросать упаковку с оборудованием. Несоблюдение этих требований может повлиять на сохранность и работоспособность камина.

Производитель оставляет за собой право без предварительного уведомления вносить изменения в конструкцию топок и отдельных деталей, не ухудшающие качество изделия.

К топке прилагаются гарантийный талон и инструкция по эксплуатации на русском языке. При возникновении вопросов по эксплуатации, обратитесь к официальным представителям или дилерам компании ООО Вармхаус.

## 2. УКАЗАНИЯ ПО МОНТАЖУ И БЕЗОПАСНОЙ ЭКСПЛУАТАЦИИ КАМИНА

Монтаж каминной топki Warmhaus должен быть осуществлен только квалифицированным специалистом в строгом соответствии с действующими стандартами производителя и правилами безопасности.

Перед монтажом камина необходимо убедиться в соблюдении предписаний государственных строительных органов и правил пожарной безопасности. Для монтажа камина и дымохода привлекаются только квалифицированные специалисты. Ответственность за правильный монтаж, наличие тяги в дымоходе, приток наружного воздуха для горения, за огнезащиту и теплоизоляцию конструкций несет специалист, проводивший монтаж.

### ВНИМАНИЕ!



Запрещается производить изменения в конструкции топki, не предусмотренные производителем или допускать отклонения от правил монтажа камина. Лицо, производящее такие изменения и/или некорректный монтаж, несет полную ответственность за их соблюдение.

Производитель может менять внешний вид и размеры моделей без предварительного уведомления.

Чтобы обеспечить высокую безопасность и воспользоваться всеми преимуществами каминной топki Warmhaus, необходимо предварительно изучить настоящую инструкцию по установке и эксплуатации перед монтажом и использованием камина.

Если дымоход уже смонтирован, то перед установкой каминной топki Warmhaus специалистам по монтажу необходимо произвести осмотр всей имеющейся дымоходной системы с учетом соответствия технических параметров топki, которую предполагается присоединить. Место установки каминной топki должно быть расположено рядом с дымоходной трубой, чтобы обеспечить более эффективную работу системы.

В помещении, где будет установлен камин, должны быть соблюдены условия для нормальной работы вентиляции. Если в доме присутствует принудительная вытяжная вентиляция, необходимо установить также принудительную приточную вентиляцию, позволяющую сбалансировать приток-отток воздуха для нормального воздухообмена.

Если камин не имеет отдельного подвода воздуха, следует обеспечить доступ свежего воздуха в помещение во время работы камина, например, открыв окно или дверь. Хорошим решением будет установка приточного стенового клапана. В процессе работы камин может функционировать как мощная вытяжка, поэтому необходимо следить за достаточностью притока воздуха. Электромеханические вытяжные вентиляторы в доме не должны противодействовать естественной работе камина и дымохода, так как это может повлечь подброс дыма из камина при его открывании (рис. 1 и 2).

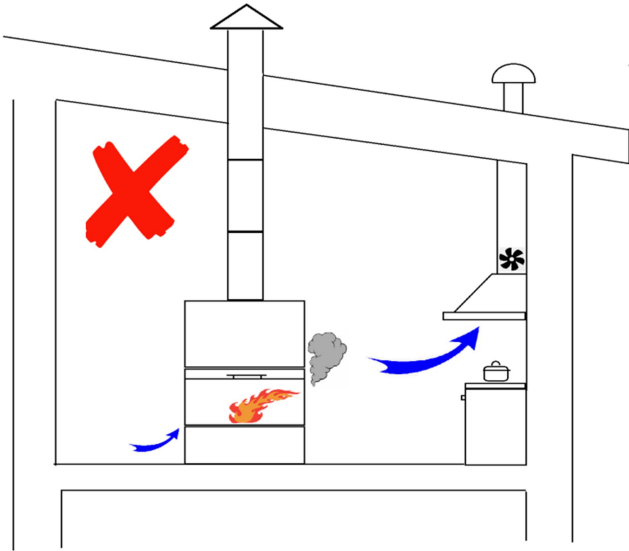


Рисунок 1. Отсутствие притока воздуха в помещении с вытяжкой.

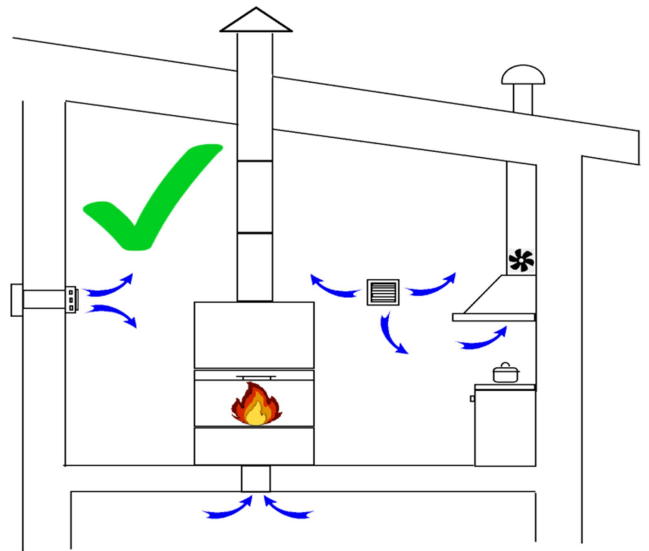


Рисунок 2. Правильный приток воздуха в помещение и к камину.

Рекомендуется проводить регулярное обслуживание дымохода (его осмотр и чистку) не менее двух раз в год. Доверьте эту работу квалифицированному специалисту, имеющему необходимый набор навыков и инструментов.

Чтобы обеспечить безопасность домочадцев, следите за работой камина и соблюдайте положения данной инструкции по эксплуатации. Категорически запрещается оставлять детей без присмотра у нагретого камина и разрешать играть с ним.

Когда камин не используется, Вы можете использовать функцию, которая блокирует механизм подъема дверцы каминной топки. Для этого поверните вперед два потайных блокировочных рычажка, расположенных в верхней части дверцы справа и слева (рис. 3). Так дверца топки перестанет открываться вверх. Фиксатор сервисного открывания дверцы должен при этом оставаться закрытым. Для разблокировки функции подъема дверцы поверните рычажки обратно до упора.

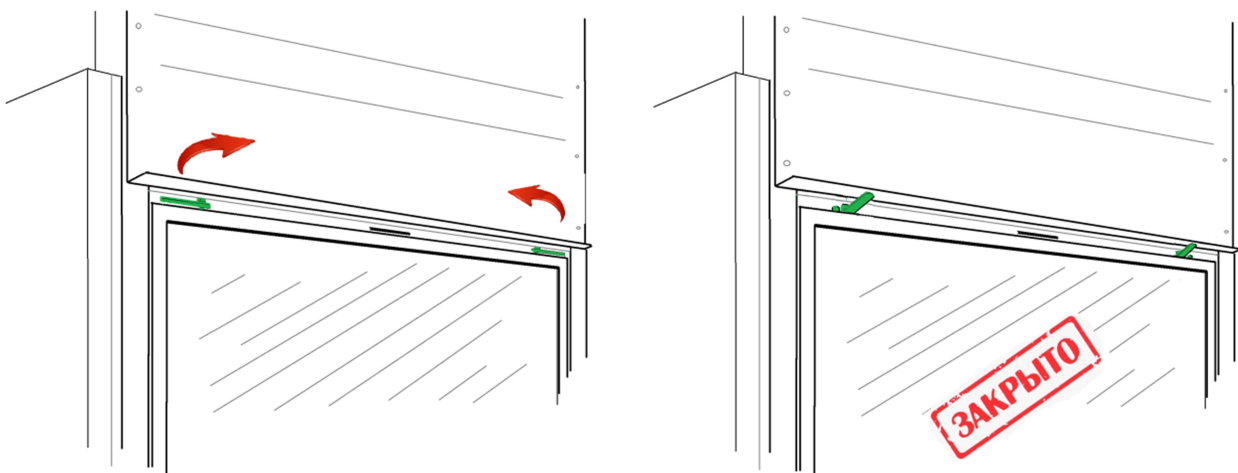


Рисунок 3. Блокировка механизма подъема дверцы топки.

Каминная топка Warmhaus является встраиваемой частью камина, его сердцем и двигателем. Она работает наиболее экономично при закрытой дверце. Камин создает атмосферу уюта в доме и гораздо быстрее обогревает помещение, чем обычная печь или камин с открытым очагом. Закрытая топка Warmhaus обеспечивает высокую тепловую производительность благодаря своей герметичности, особой системе разнонаправленных потоков воздуха к пламени и возможности плавного регулирования подачи воздуха для горения дров. Прямое излучение через большую фронтальную дверцу из керамического стекла и непрерывная циркуляция воздуха (конвекция) вокруг топки обеспечивают эффективный нагрев помещения.

Если камин топится в открытом виде, то увеличивается прямое инфракрасное излучение от огня. Однако, одновременно с этим, значительный поток воздуха, активно поступающий в открытый очаг, забирает тепло из дома в трубу. Это снижает общую тепловую производительность камина, ведет к большому расходу дров и риску выпадения углей наружу.

Для облицовки камина необходимо использовать негорюемые материалы. Облицовка должна обеспечивать доступ воздуха в достаточном объеме для горения и для вентиляции через специальные проемы - с решетками или без них. Они должны быть сделаны в верхней и в нижней части облицовки. Также должен быть обеспечен удобный доступ к дымоходной трубе.

Для безопасной эксплуатации камина перед его установкой необходимо удалить или надежно защитить все расположенные рядом поверхности из материалов, которые могут гореть, разрушаться или деформироваться под воздействием температуры. В защите нуждаются полы, стены, потолки, а также внутренние элементы конструкции здания и коммуникации, например, несущие балки, опоры, стропила, кабели и трубы.

Также перед установкой камина необходимо убедиться в устойчивости несущей конструкции, её способности выдержать полный вес камина: это суммарный вес топки, облицовки и теплоизолированного короба. Уточните у строительной или эксплуатационной организации разрешенную нагрузку на 1 м<sup>2</sup> основания или перекрытия в данной части Вашего дома.

При монтаже камина необходимо использовать негорючее основание. Оно не должно быть пыльным, для этого рекомендуется покрыть его негорючим материалом, например, керамической плиткой, камнем или металлом.

На пол перед дверцей камина должен быть уложен настил (фартук) из негорючих материалов, например, плитки, стекла или металла (минимальные размеры см. на рис. 4 и 5). Такая защита необходима для предотвращения возможного возгорания напольного покрытия при выпадении тлеющих углей или вылета искр из топки камина.

Важно, чтобы горючие материалы и предметы не находились на близком расстоянии от камина. Мы рекомендуем соблюдать отступ не менее 1,5 метров от стекла. Мебель, шторы, ковры и другие возгораемые предметы и поверхности, попадающие в зону теплового излучения от стекла, не должны располагаться ближе этого расстояния. Мебель и другие возгораемые предметы должны располагаться с отступом не менее 50 мм от боковых сторон изолированной облицовки камина и не могут находиться в зоне расположения проемов и решеток для выхода разогретого воздуха (рис. 4 и 5).

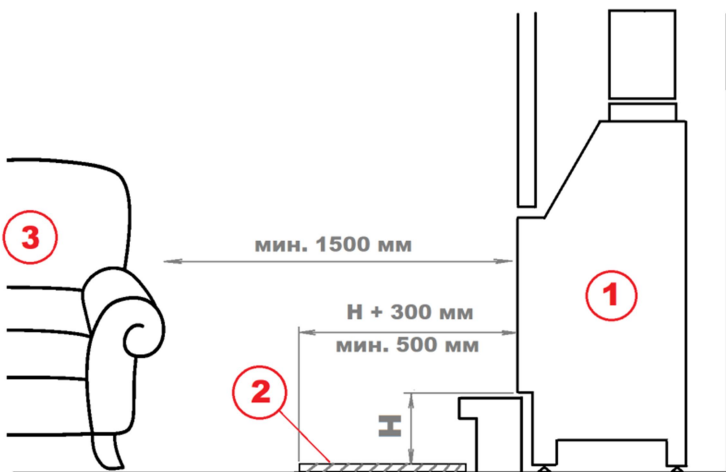


Рисунок 4.

1. каминная топка
2. настил из негорючих материалов
3. мебель.

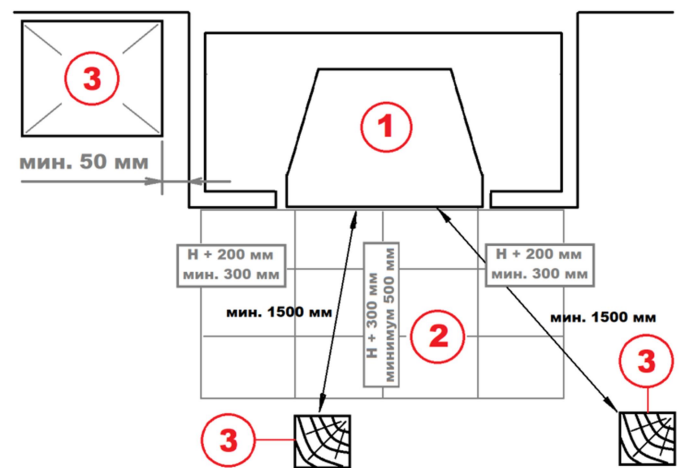


Рисунок 5.

1. каминная топка
2. настил из негорючих материалов
3. возгораемые предметы и конструкции.

## 2.1 УСТАНОВКА КАМИННОЙ ТОПКИ

Установите каминную топку на заранее подготовленное основание. Осторожно снимите первичную упаковку, деревянный каркас (поддон), полиэтилен и прочий упаковочный материал. Убедитесь, что внутри топки не осталось лишних предметов, снимите все наклейки. Выставьте топку по уровню с помощью регулируемых ножек и затяните фиксирующие гайки ножек.

Если камин оборудован подъемной дверцей, то необходимо открутить транспортировочные винты, которые фиксируют дверцу во время транспортировки. У каминов серии «FLAT» транспортировочные винты расположены на боковых кожухах в их нижней части. У каминов серии «KANT» транспортировочные винты расположены аналогичным образом, сбоку и/или на кожухе в задней части каминной топки.

## 2.2 ПРОВЕРКА ДВЕРЦЫ ПЕРЕД МОНТАЖОМ

После снятия транспортировочных винтов проверьте работу подъемного механизма двери движением вверх и вниз. Дверь должна двигаться легко и плавно, без необходимости применения большого усилия на ручку. Открывайте и закрывайте дверь камина бережно, избегайте резких движений, чтобы избежать повреждения демпферов или стекла.

Также рекомендуется проверить работу механизма сервисного открывания дверцы для чистки стекла.

Дверцы топок серии «FLAT» для сервиса и чистки открываются вперед (на себя). Чтобы открыть дверцу со стеклом, сначала полностью опустите ее в нижнее положение и поверните вперед два блокировочных рычажка, расположенных в верхней части дверцы справа и слева (рис. 3). Так дверца будет заблокирована и перестанет двигаться вверх. Затем откройте фиксатор дверцы сверху и, аккуратно придерживая, потяните дверцу на себя. Она откроется на 30° и будет остановлена встроенными ограничителями (Рис. 14).

Дверцы топок серии «KANT» для сервиса чистки стекла открываются вбок (в сторону). Чтобы открыть дверцу со стеклом, сначала полностью опустите ее в нижнее положение и поверните вперед блокировочные рычажки, расположенные в верхней части дверцы (Рис. 3). Так дверца будет заблокирована и перестанет двигаться вверх. Затем откройте фиксатор дверцы и бережно откройте дверцу со стеклом в сторону (Рис. 14).



### ВАЖНО!

Перед окончательной монтажной установкой каминной топки необходимо провести ряд проверок:

- Проверить правильное функционирование всех узлов топки, проверить подъем двери, убедиться, что нет посторонних звуков, скрипов и шумов при движении дверцы, а так же обязательно проверить возможность открытия дверцы для чистки и сервисного обслуживания.
- Осмотреть корпус топки полностью, осмотреть кожух, уплотнитель и рамку двери на предмет механических повреждений, дефектов, сколов и царапин на краске.
- Проверить дверцу на наличие царапин на стеклах и сколов на боковых краях стекол. Убедиться, что уплотнительные шнуры на своих местах и не повреждены.
- Если обнаружены какие-либо повреждения или недостатки, необходимо незамедлительно связаться с дилером для их решения до проведения монтажа!

## 2.3 ПОДАЧА ВОЗДУХА НА ГОРЕНИЕ

После проверки дверцы протестируйте регулятор подачи воздуха в камин, повернув его вправо-влево несколько раз.

Для обеспечения эффективного процесса горения в камине необходимо достаточное количество свежего воздуха. В помещениях со слишком хорошей воздушной изоляцией рекомендуется периодически проветривать или приоткрывать окно на время работы камина. Если это не представляется возможным, то следует установить систему внешней подачи воздуха с улицы или из подсобного помещения.



Примерно 360 м<sup>3</sup> воздуха в час необходимо для оптимального процесса горения и работы камина. Точное количество воздуха для камина можно рассчитать в соответствии с Техническими правилами по проектированию, определению размеров и монтажу каминов и печей ГОСТ Р 53321-2009.

## 2.4 ШИБЕРНАЯ ЗАСЛОНКА

Шибер – это важное устройство, которое регулирует тягу в дымоходе. Он представляет собой заслонку, которая расположена в выходном патрубке или в начале дымохода и может открываться или закрываться при помощи ручки. Заслонка шибера не должна закрываться полностью, для этого в ней предусматривается специальный зазор, обеспечивающий отвод угарного газа. Шибер может быть установлен отдельно, как часть дымохода, но может и быть встроенным в каминную топку. Многие выпускаемые нами каминные топки Warmhaus уже оснащены встроенным шибером.

Перед подключением каминной топки Warmhaus к дымоходу, необходимо проверить работу встроенной шиберной заслонки: ручка управления шибера должна двигаться равномерно и без заеданий. При достижении крайнего положения шибера можно услышать легкий металлический звук в верхней части каминной топки – он возникает, когда диск шибера доходит до ограничителя.

К заводской ручке шибера топки Warmhaus на этапе установки камина специалист по монтажу может присоединить жесткий удлиняющий привод необходимого размера. Для переноса точки управления шибером к заводской ручке допускается присоединить карданный вал или надежный гибкий вал из негорючих материалов. На окончание ручки шибера, как правило, монтируется декоративная ручка с механизмом фиксации или с тугим поворотным механизмом (приобретаются отдельно).



### ВАЖНО!

Протестируйте установленную топку перед началом облицовочных работ!

- Производитель настоятельно рекомендует проверять работу каминной топки перед ее финальной облицовкой, выполнив ее «горячее тестирование». Для этого топка должна быть установлена на своем специально подготовленном месте, дымоход должен быть подключен и обеспечен подвод воздуха.
- Проверочная растопка позволяет вовремя выявить и устранить скрытые недостатки в работе дымохода или в системе обеспечения каминной топки воздухом для горения.
- Первая растопка должна быть осуществлена специалистами, занимающимися монтажом камина, с учетом рекомендаций, которые изложены в разделе «Начало Эксплуатации Камина» (Стр. 18).

## 2.5 ВНУТРЕННЯЯ ФУТЕРОВКА В ТОПКЕ

Топки Warmhaus оснащены внутренней футеровкой, которая выдерживает значительную термическую нагрузку и защищает корпус от прямого воздействия огня. Предлагается два стандартных вида футеровки на выбор:

- **Шамот** предназначен для длительного и плавного разогрева очага, с ним температура в топке повышается медленно и затем долго снижается, это способствует полному сгоранию топлива. Хорошо подходят для любителей долгого горения.

- **3D-панели** из стали являются сбалансированным вариантом футеровки. За счет ребристой структуры и воздушного зазора 3D-панели равномерно распределяют тепло, а их значительная масса поддерживает высокотемпературное горение. Это хорошее современное решение для тех, кто предпочитает черный цвет очага.

Подовая (нижняя) часть очага топок Warmhaus надежно защищена массивными шамотными пластинами с бордюрными элементами и оснащается толстыми чугунными колосниками удобной формы, под которыми расположены потайные емкости для сбора золы. Некоторые модели топок Warmhaus могут быть изготовлены без колосников и зольных ящиков. Такой вариант комплектации подойдет тем, кто предпочитает камин с функцией «подового горения».

Во всех топках Warmhaus установлен отсекающий жар (дефлектор, каминный зуб) — специальная пластина, располагающаяся в верхней части топочной камеры. Он эффективно изменяет направление и скорость движения дымовых газов. Газы, перенаправленные дефлектором, более равномерно нагревают купол каминной топки, увеличивая тем самым КПД камина.

Многие каминные топки Warmhaus оснащены отсекающим жаром, который можно снять на время транспортировки. Съёмный отсекающий жар — это неотъемлемый элемент камина, который играет важную роль в поддержании его работоспособности и долговечности. Его нужно правильно установить после монтажа топки и подключения ее к дымоходу. Установка дефлектора происходит следующим образом: его нужно через очаг завести под углом в купол дымоборника, затем положить дальний край на два параллельных кронштейна, а передний край опустить сверху на опорный элемент.



### ВАЖНО!

Никогда не эксплуатируйте каминные топки Warmhaus без отсекающего жара или без футеровки. Это может вызвать необратимое повреждение топки, дымохода и другие нежелательные последствия!

## 3. ДЫМОХОД

Для каждого камина необходим свой дымоход, с сечением, соответствующим диаметру выходного патрубка топки. Высота дымохода должна быть не менее 5 метров, а подключение к нему должно производиться под углом 45 или 90 градусов. При этом горизонтальный участок не должен превышать 1000 мм (Рис 8). Следует, по возможности, избегать горизонтальных участков подключения или оборудовать их дополнительными лючками для регулярного удаления скапливающейся там сажи. Лучше всего расположить камин рядом с дымоходом и выполнить подключение кратчайшим путём.

При использовании облегченных типов дымоходов допустимо вертикальное подсоединение топки. Дымоход должен иметь независимую несущую опору, а на каминную топку можно опираться только через элемент подсоединения к дымоходу. В зависимости от конкретных условий, возможны самые различные варианты подключения дымохода, которые рассчитываются в каждом случае индивидуально.

Дымоход должен быть хорошо защищен и изолирован, особенно наружная его часть. Требованиями к дымоходу являются газонепроницаемость, сопротивление коррозии и термическая изоляция в соответствии с противопожарными требованиями. Если дымоход полностью находится снаружи, необходима двойная изоляция. Это поможет снизить риск образования воздушной пробки в холодное время года и риск появления конденсата в канале. Размеры разделок и отступок дымовых каналов следует принимать в соответствии с технической документацией завода-изготовителя, согласно СП 7.13130.



### ОЧЕНЬ ВАЖНО!

Соблюдайте все рекомендации производителя устанавливаемого дымохода. Прочтите инструкцию или свяжитесь с производителем дымохода, чтобы уточнить принятые им размеры разделок и отступок в стенах, перекрытиях и кровле из возгораемых материалов.

## 3.1 СИЛА ТЯГИ В ДЫМОХОДЕ

Оптимальная сила тяги в дымоходе (разрежение) должна составлять  $12 \pm 2$  Па. Если данная величина превышает 18 Па, необходима установка регулятора тяги. Обычно его монтируют на соединительной трубе в том же конвекционном пространстве, в котором установлена каминная топка. Он представляет собой особый клапан с настраиваемой чувствительностью, который автоматически пропускает дополнительный воздух в канал дымохода в тот момент, когда в нем возникает чрезмерное разрежение.

Если сила тяги недостаточна, то на устье дымохода устанавливают специальный дымовой вентилятор (дымосос). Данный вид электро-вентиляторов, предназначен для работы с высокими температурами и позволяет поддерживать стабильную тягу в плохо работающем дымоходе или при сложных метеорологических условиях.

Для измерения тяги в действующем дымоходе следует применять электронный дифманометр со шкалой от 1 Па и зондом.

## 3.2 УСТАНОВКА ДЫМОХОДА

Проектирование и монтаж дымохода должны производить только квалифицированные специалисты с соблюдением строительных норм, стандартов, противопожарных требований и инструкций.

Для обеспечения нормальной тяги для камина необходимо на этапе проектирования рассчитать безопасную траекторию прохода дымоходом перекрытий и кровельной системы здания, избегая препятствий. Важно сделать так, чтобы дымоход был по возможности прямым, без горизонтальных и наклонных участков (Рис 6 и 7), и правильно расположить оголовок дымовой трубы (Рис. 9). Также рекомендуется заблаговременно предусмотреть в конструкции дымохода емкость для сбора конденсата и ревизионный люк в нижней части - это продлит срок службы каминной топки и упростит очистку дымохода.

Легкие модульные дымоходы из нержавеющей стали с изоляцией в отдельных случаях могут иметь отклонение от основной вертикальной оси, выполненное при помощи пар фасонных отводов с углом до 30-45° от вертикали. Как правило, при такой конструкции, благодаря гладкой внутренней поверхности в дымоходе не происходит сильной потери тяги, если горизонтальное расстояние между двумя осями не слишком велико и соблюдены рекомендации производителя дымохода.

Дымоходы из нержавеющей стали могут быть смонтированы как насадные (присоединенные сверху вертикально), и как приставные (установленные рядом с каминной топкой). При монтаже насадного дымохода следует учесть, что он должен иметь независимую несущую опору, а на каминную топку может опираться только через элемент подсоединения к дымоходу.

Все стальные дымоходы требуют ответственного отношения к устройству противопожарных разделок и отступок в местах пересечения межэтажных перекрытий, балок, стропильно-кровельной системы и других элементов из горючих материалов.

Коренные (приставные) дымоходы из кирпича, вентилируемые керамические и минеральные дымоходы устанавливаются на прочное основание и только строго вертикально. Устройство таких дымоходов также нуждаются в неукоснительном соблюдении строительных норм и рекомендаций производителя. Особенно в местах сопряжения с горючими поверхностями и при пересечении межэтажных перекрытий, балок, стропильной системы и других строительных конструкций из горючих материалов.

Сборка перечисленных выше стальных, керамических, минеральных дымоходов, а также гильз производится только «по конденсату», когда каждая последующая труба вставляется внутрь предыдущей, исключая вытекание наружу влаги.

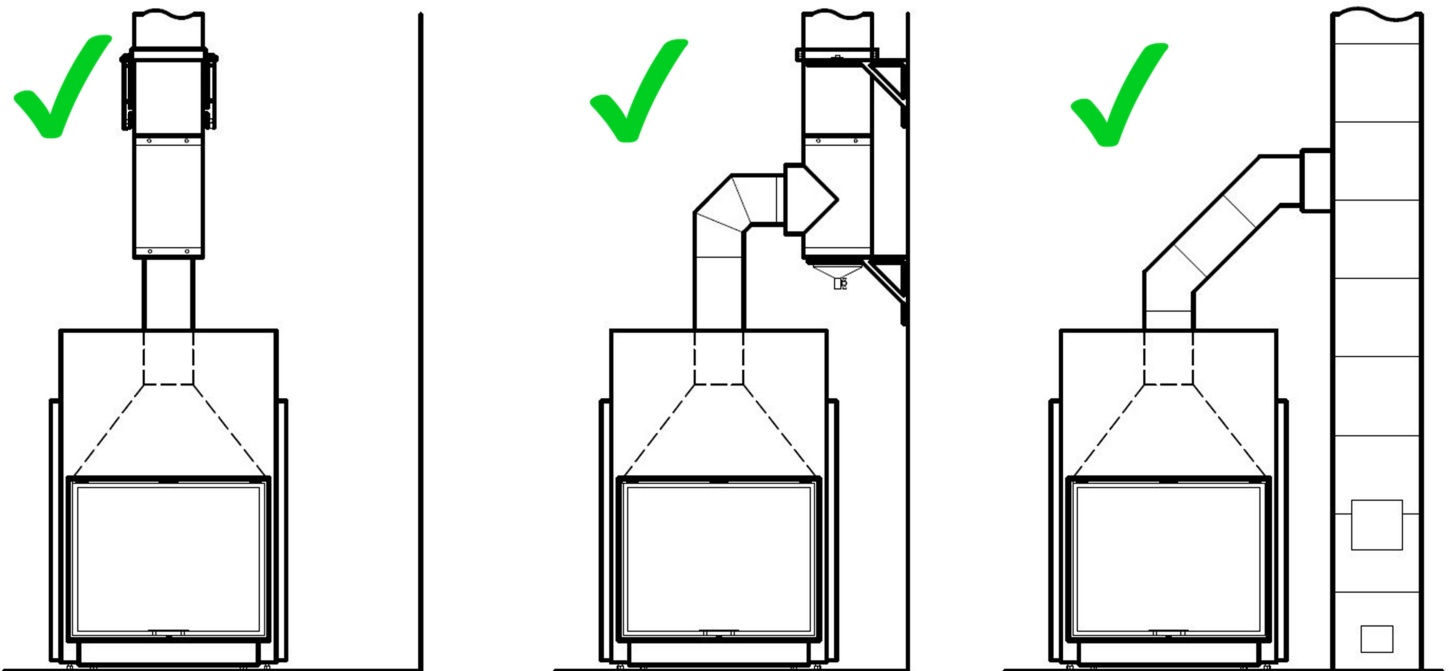


Рисунок 6. Допустимые варианты сопряжения со стальным и минеральным дымоходом.

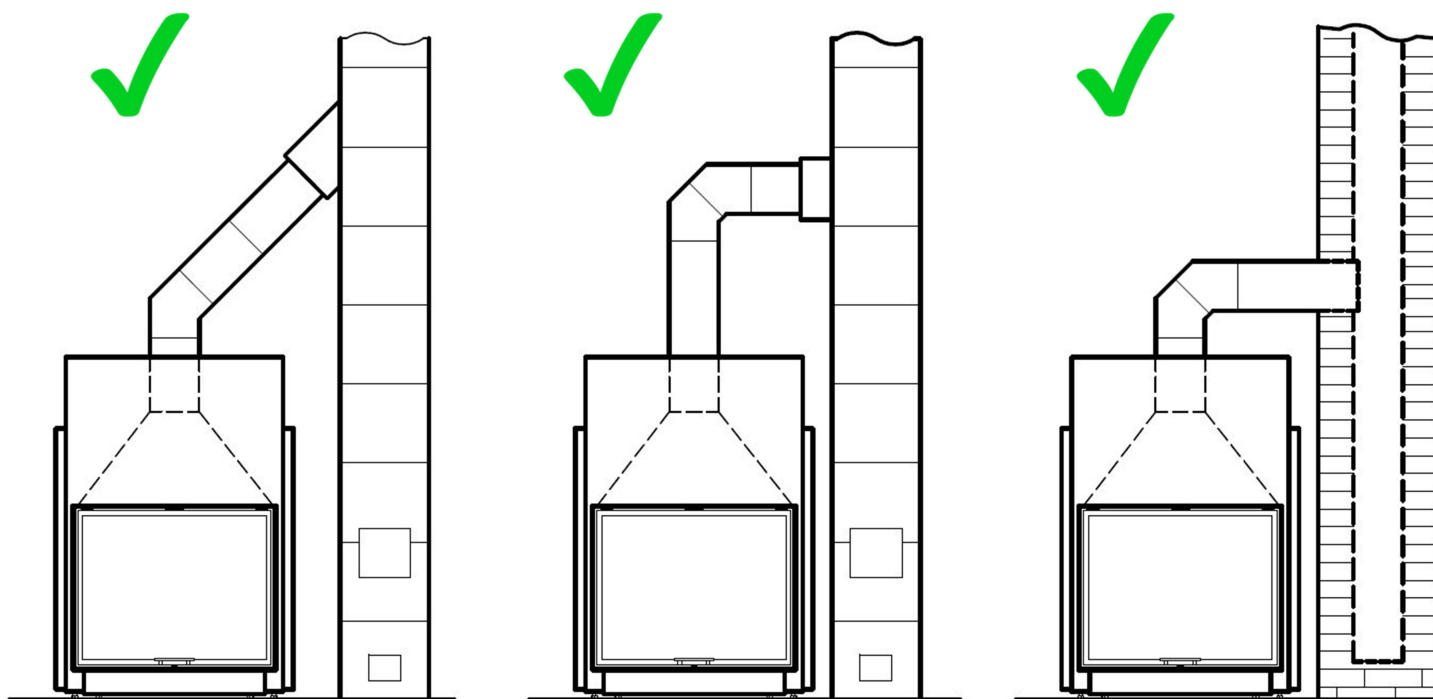


Рисунок 7. Допустимые варианты сопряжения с минеральным и стенным дымоходом.

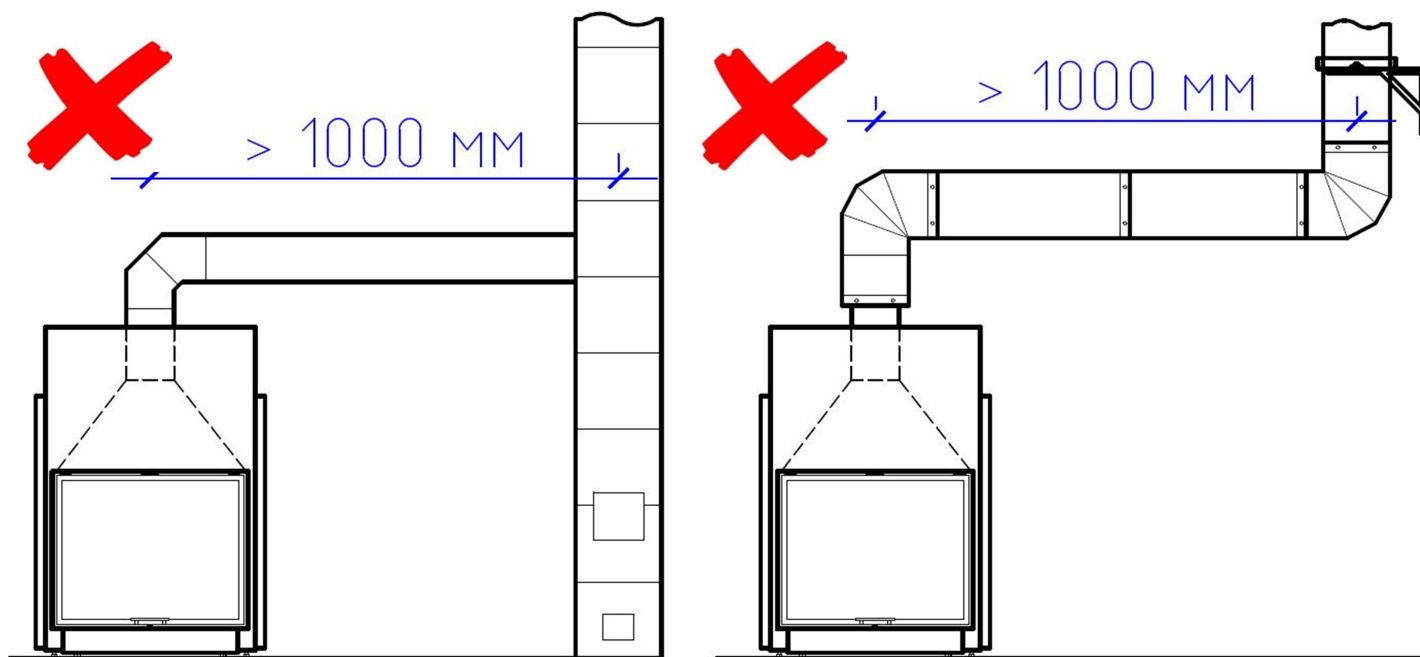


Рисунок 8. Неправильное сопряжение с дымоходом.

### 3.3 ГОТОВЫЙ ДЫМОХОДНЫЙ КАНАЛ В СТЕНЕ

Новые и старые стенные дымоходы, выполненные при строительстве здания в несущих стенах из кирпича, заслуживают серьезного внимания. Перед подключением каминной топки следует произвести очистку старых, ранее использовавшихся каналов, оценить состояние кирпича и кладочных швов. Если состояние неудовлетворительное, то может потребоваться восстановление канала с использованием специальных жаростойких смесей или установка гильзы. Эту работу также следует доверить специалистам.

Если канал в стене новый, то перед присоединением каминной топки следует проверить качество их исполнения, убедиться в отсутствии выпусков арматуры и наплывов раствора, уточнить применявшиеся строителями марки кирпича и тип кладочной смеси. Такие каналы должны быть выполнены из материалов, которые имеют соответствующую жаропрочность. В обратном случае они являются простыми вентиляционными каналами и непригодны для использования в качестве дымохода.

Гильзовка является оптимальным решением для старых и новых стенных дымоходов. В процессе гильзовки производится установка внутрь кирпичного канала труб из жаростойкой нержавеющей стали - с изоляцией или без нее. Также допускается гильзовка каналов с использованием керамических дымоходных труб. Качественная гладкая гильза заметно улучшит тягу в дымоходе и уменьшит риск разрушения кладки под прямым воздействием нагретых дымовых газов, сажи и конденсата.

### 3.4 ВЫСОТА ДЫМОХОДНОЙ ТРУБЫ

Общая высота дымохода рассчитывается от колосника (горелки или подовой части камина) до окончания оголовка трубы над кровлей. Это расстояние не может быть менее 5 метров. При этом высота оголовка дымохода над кровлей должна учитывать общую высоту дымохода, расстояние от трубы до конька кровли, а также зону ветрового подпора (Рис. 9).

Плоскость, определяющая зону ветрового подпора, проходит через наиболее высокую линию соседнего здания, другое сооружение или одиноко стоящее дерево под углом 45 градусов к горизонту. Следует учитывать, что каждое дерево создаёт зону ветрового подпора. Недопустимо располагать оголовки дымовых труб в зоне ветрового подпора, они должны быть расположены не менее чем на высоте 0,5 м выше границы зоны ветрового подпора. Только приняв во внимание все эти факторы, можно создать благоприятные условия для нормальной тяги в камине.

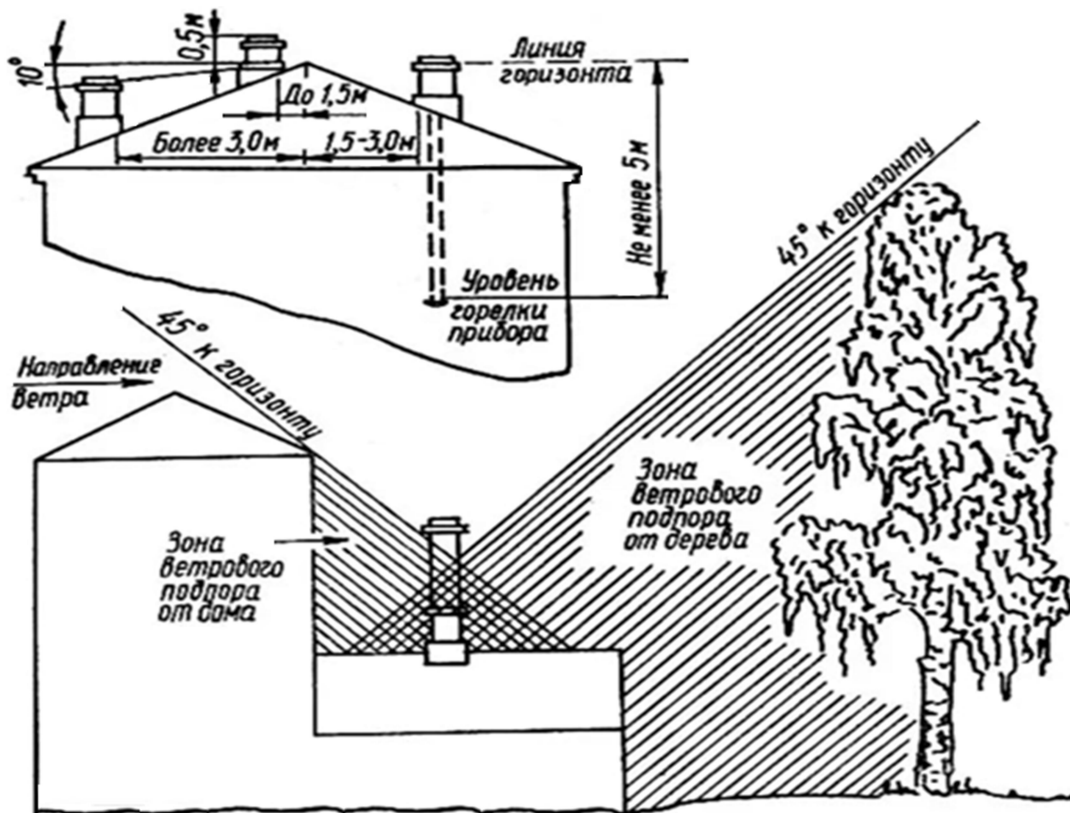


Рисунок 9. Схема расчета высоты дымохода над кровлей.

## 4. ОБЛИЦОВКА И КОРОБ: ТРЕБОВАНИЯ К МАТЕРИАЛАМ И МОНТАЖУ

Каминная облицовка и короб играют важную роль не только в эстетическом оформлении, но и в обеспечении потока конвекции, а также в охлаждении топки и ее защите от перегрева. Любая конструкция камина должна предусматривать проемы для входа воздуха в нижней части и проемы для его выхода в нагретом состоянии в верхней части. Эти проемы могут быть оформлены металлическими вентиляционными решетками.

Важно помнить, что эффективная и безопасная тепловая работа каминной топки состоит из двух слагаемых: теплового излучения от стекла и тепла, получаемого от корпуса топки в процессе конвекции, т. е. за счет постоянной циркуляции воздуха из помещения в пространстве между топкой и облицовкой. При этом если на излучение от стекла приходится в среднем 30-50% вырабатываемого тепла, то на тепло, передающееся конвекционному воздуху от нагретого металлического корпуса топки, приходится 50-70% от общего объема вырабатываемого топкой тепла. Следовательно, хорошая циркуляция воздуха в камине - это необходимое условие для правильной и безопасной работы каминной топки.

Нередко дизайн современного камина подразумевает монтаж конвекционного короба вокруг каминной топки без предварительного монтажа несущей облицовки. Чаще всего в таких каминах облицовка представляет собой финишную отделку короба камина плиткой, либо имеет форму небольшого обрамления вокруг дверцы, или форму опирающегося на пол приставного каминного портала и т. д.

Во всех таких случаях, когда конструкция облицовки не имеет проемов или они слишком малы, проемы для входа воздуха устраиваются в нижней части самого короба. Поступивший в короб прохладный воздух нагреется, проходя в пространстве между коробом и топкой, а затем поднимется в верхнюю часть короба и выйдет обратно в помещение через верхние проемы (Рис. 10).

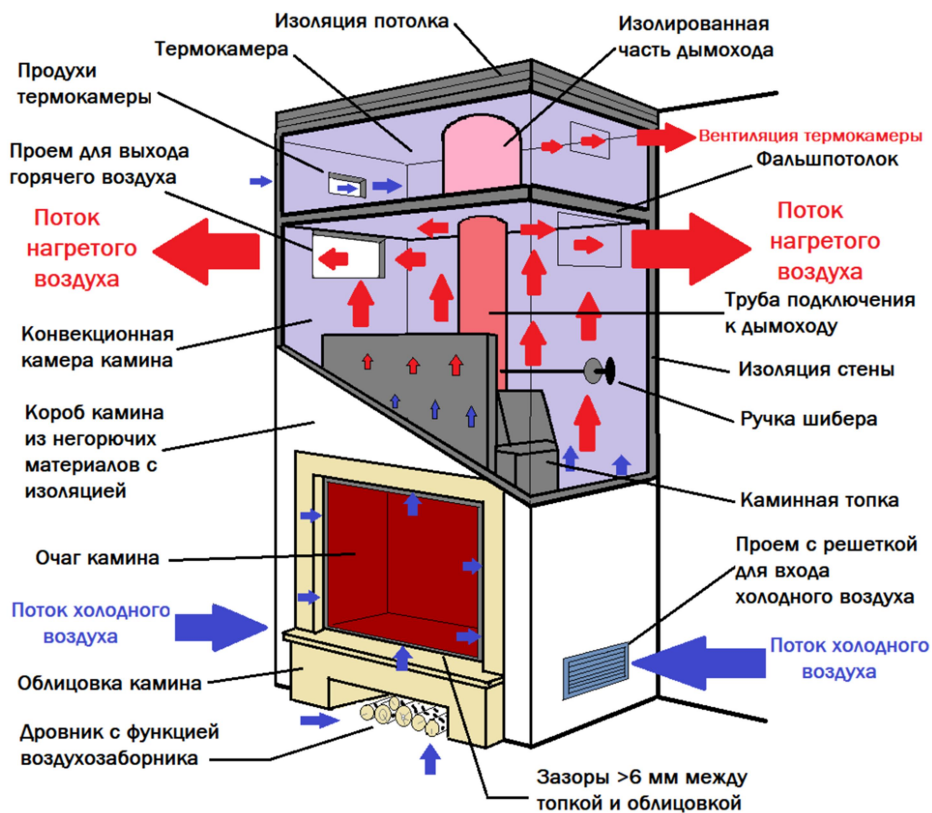


Рисунок 10. Схема устройства и принцип работы конвекционного короба камина.

Если короб камина устанавливается сверху на массивную несущую облицовку, то в нижней части облицовки также необходимо организовать проемы для входа воздуха. Он нагреется, проходя в пространстве между облицовкой и каминной топкой, а затем поднимется в расположенный сверху конвекционный короб и с полученным от топки теплом вернется обратно в помещение через верхние проемы.



### ВАЖНО!

Если каминная топка не имеет независимого подвода внешнего воздуха на горение, то некоторая часть поступившего снизу в облицовку воздуха, будет использована топкой для поддержания горения. В этом случае нужно устроить в облицовке проемы для входа воздуха немного большего сечения, чтобы компенсировать приток.

Если на вашем камине установлены вентиляционные решетки с регулируемыми жалюзи, то всегда держите их открытыми – не нарушайте процесс естественной циркуляции воздуха и охлаждения топки! Для Вашей безопасности облицовка и короб камина должны быть изготовлены из материалов, которые относятся к классу "пожароустойчивые" или "противопожарные" и не поддерживают горение. Оптимальным выбором будет использование материала, относящегося к классу НГ (негорючий). Изоляционный материал, используемый при монтаже камина для защиты стен, потолков и других поверхностей, также должен быть класса НГ и должен подходить для применения в жилых зданиях.

Для того, чтобы топка камина прослужила вам долгие годы после окончания гарантийного срока и не возникли опасные ситуации, связанные с ее перегревом, необходимо строго соблюдать все рекомендации, изложенные в данной инструкции.

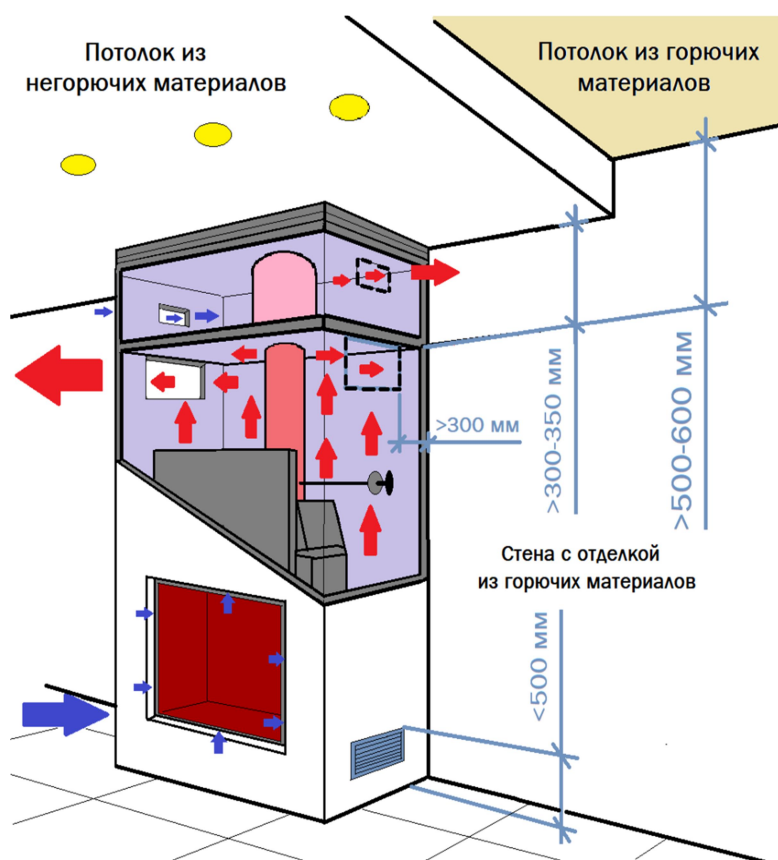


Рисунок 11. Размеры для установки отсечки и проемов (решеток).

Во всех конвекционных коробах, в особенности, если они примыкают к потолку, устанавливается так называемая отсечка (фальшпотолок, отсечной потолок). Это горизонтальная или незначительно наклоненная сплошная перегородка из негорючего материала, расположенная в верхней половине короба.

При работе каминной топки нагретый воздух поднимается вверх в верхнюю часть конвекционной камеры, где встречает препятствие в виде негорючего фальшпотолка и, изменив направление, выходит через расположенные вровень с отсечкой верхние проемы в камине.

Данная «двухкамерная» схема устройства короба обеспечивает защиту потолка над камином и в зоне расположения верхних проемов, а также позволяет более равномерно прогреть воздух в помещении.

Фальшпотолок и проемы монтируются на высоте не менее чем 300-350 мм от негорючего чистового потолка и, чаще всего, на расстоянии более 1,8 метра от уровня чистого пола (Рис. 11).

Если чистовой потолок рядом с камином выполнен из горючих материалов (натяжные потолки, дерево, пластик и прочее), то следует установить фальшпотолок камина на расстоянии более 500-600 мм от чистового потолка помещения, чтобы уменьшить риск воздействия на него горячего воздуха из верхних проемов камина. Оптимальным будет решение организовать у камина в зоне выхода из проемов горячего воздуха дополнительный уровень чистового потолка из негорючих материалов. Помните, что боковое расстояние от верхних проемов с горячим воздухом до горючих поверхностей (дерево, пластик, обои и прочее) должно быть не менее чем 300 мм (Рис. 11).

Над фальшпотолком в коробе обязательно устраивается отдельная изолированная термокамера. Это полностью независимое от конвекционной камеры буферное воздушное пространство с собственными небольшими проемами решетками для отвода избытков тепла от нагретого фальшпотолка и проходящего там дымохода в изоляции.

При монтаже короба камина может быть произведена разводка нагретого воздуха из конвекционной камеры в другие помещения. В фальшпотолке под диаметр воздуховодов вырезаются отверстия, в которые плотно устанавливаются хорошо изолированные алюминиевые или нержавеющие трубы, которые разводятся по другим комнатам. В комнатах на них устанавливается вентиляционные решетки с регулируемыми жалюзи.

Длина рукава воздуховода, по которому пойдет нагретый воздух, должна быть не более 3-4 метров для того, чтобы воздух пошел самотеком. При большей длине уже, как правило, требуется установка специального теплостойкого вентилятора для принудительной циркуляции.

Примите во внимание, что температура нагретого конвекционного воздуха в камине может значительно превышать 120°C и только опытный специалист по монтажу каминов способен определить, возможна ли эффективная и полностью безопасная разводка горячего воздуха от камина именно в Вашем доме.

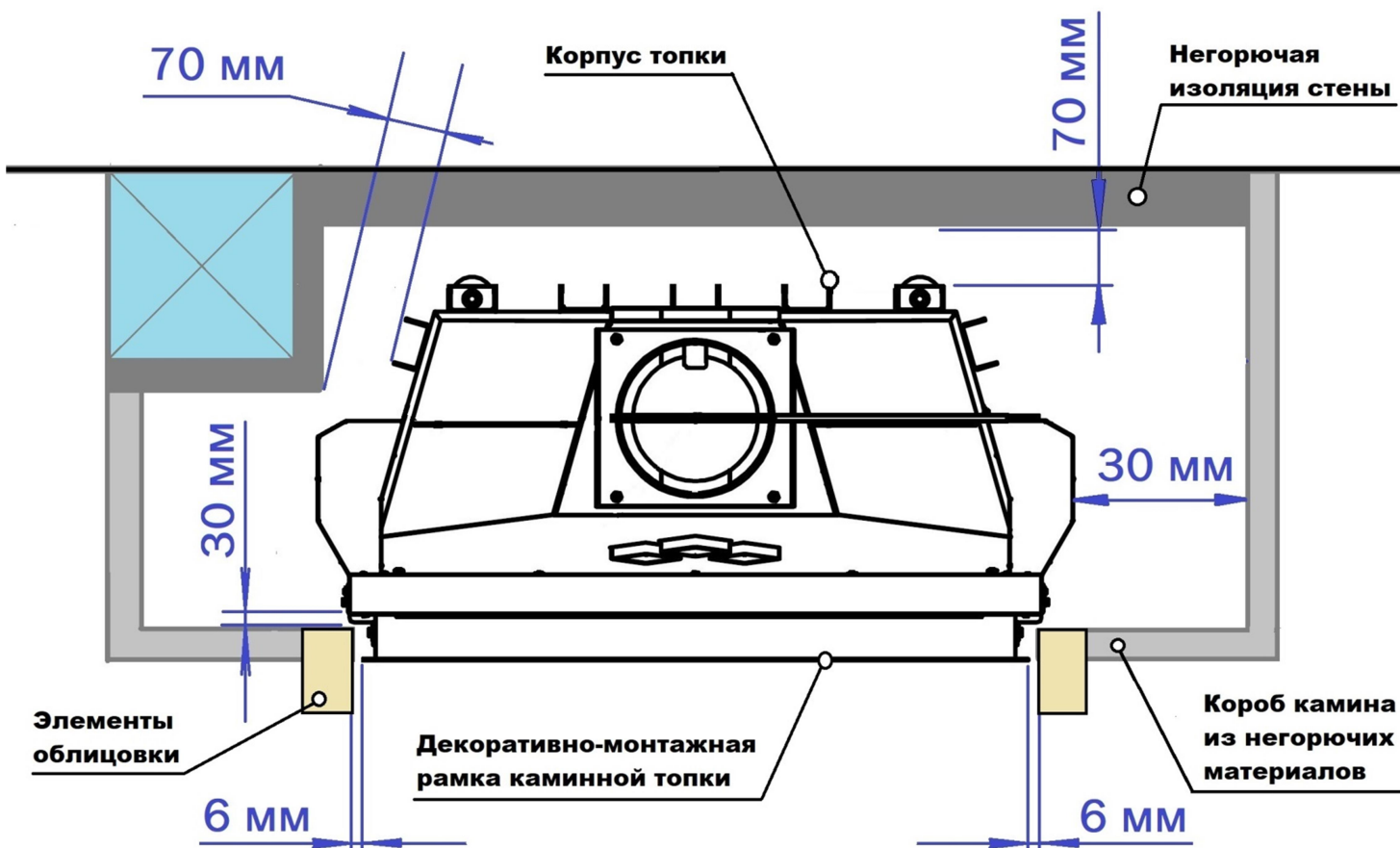


Рисунок 12. Минимальные расстояния от топки до материалов короба и облицовки.





## ВНИМАНИЮ ПРОФЕССИОНАЛОВ!

Мы знаем, что Вы самые опытные в городе специалисты и давно занимаетесь трубно-печными работами. Но на всякий случай хотим напомнить Вам несколько важных особенностей монтажа камина, про которые вы случайно могли забыть:

- Облицовка и конвекционный короб камина изготавливаются только из несгораемых материалов, которые не станут источником строительной пыли в конвекционной камере.
- Нельзя опирать на каминную топку никакие части конвекционного короба или облицовки.
- Между топкой и облицовкой не должно быть точек примыкания, всегда должна существовать возможность свободного температурного расширения прибора.
- Необходимо предусмотреть между лицевой рамкой топки и облицовкой (или коробом) расширительный зазор не менее 6 мм. Будет еще лучше, если через этот зазор в короб сможет поступать воздух.
- Облицовка или короб должны находиться на расстоянии минимум 30 мм от передней плоскости топки, чтобы обеспечить внутри камина свободное движение воздуха вдоль защитного кожуха дверцы.
- Между облицовкой (или коробом) и защитными кожухами подъемного механизма каминной топки необходимо соблюсти воздушный зазор не менее 30 мм.
- Между нагревающимися частями корпуса каминной топки и другими элементами камина, выполненными из материалов класса НГ (негорючие), должен быть соблюден воздушный зазор не менее 70 мм (См. рис. 12).
- Расстояние между каминной топкой и потолком должно составлять не менее 500 мм, а объём свободного пространства в коробе над топкой - не менее 0,7 м<sup>3</sup>.
- В конструкции конвекционного короба камина обязательно должен быть предусмотрен фальшпотолок (отсечка, отсечной потолок).
- В термокамеру – отдельное пространство между изоляцией потолка и фальшпотолком - не должен поступать горячий воздух из конвекционной камеры.
- Верхние проемы (решетки) в коробе камина для выхода горячего воздуха должны быть сделаны вровень с фальшпотолком.
- Верхние проемы (решетки) для выхода горячего воздуха вырезаются ниже негорючего потолка помещения минимум на 300-350 мм и как минимум на 500-600 мм ниже потолка из горючих материалов.
- Боковой отступ от проемов (решеток) для выхода горячего воздуха до поверхностей из горючих материалов должен быть не менее 300 мм.
- Нижние проемы (решетки) для входа холодного воздуха устраиваются на высоте не более 500 мм от уровня чистого пола в помещении.
- Размер проемов (решеток) для входа и выхода воздуха определяется индивидуально для каждой модели каминной топки в соответствии с сечением, указанным в таблице «Характеристики» данного руководства.
- Все конструкции и коммуникации, пролегающие в облицовке и коробе камина (вентиляционные трубы, трубы ХГВС, провода, розетки, кабели) должны быть надежно защищены от воздействия высоких температур негорючей изоляцией.
- При монтаже облицовки убедитесь, что ничего не мешает сервисному открыванию дверцы каминной топки.

## 5. НАЧАЛО ЭКСПЛУАТАЦИИ КАМИНА



**ПОЕХАЛИ!**

Запуск камина в эксплуатацию – это ответственный процесс, который потребует от Вас определенных знаний, даже если вы когда-то раньше уже топили печь или камин.

Прочтите эту инструкцию перед началом первой растопки камина, чтобы обеспечить свой комфорт и безопасность. Это поможет вам избежать наиболее распространенных ошибок, которые делают некоторые другие пользователи, и позволит получить только позитивные эмоции и искреннее удовольствие от красивого горения в топке Warmhaus.

### 5.1 ТОПЛИВО ДЛЯ КАМИНА

**Рекомендуемое топливо.** Ваш камин предназначен для работы исключительно на древесном топливе. Оптимальным видом древесного топлива являются натуральные сухие дрова и, как альтернатива, качественные древесные брикеты.

Учитывайте, что древесные брикеты, по сравнению с дровами, имеют повышенную плотность и большую калорийность (энергоёмкость). Например, всего один небольшой брикет может быть по калорийности полным аналогом крупного сухого полена. Поэтому используйте их в небольшом количестве и с осторожностью, чтобы не вызвать перегрев каминной топки.

**Чем топить категорически нельзя.** Использование любых других видов топлива, включая все марки ископаемого угля и торфа, строго запрещено. Многие из них имеют слишком высокие значения калорийности и недопустимо высокую температуру горения. Как показывает практика, это непременно вызовет повреждение каминной топки, дымохода и может привести к пожару.

Также не пользуйтесь пеллетами, различными топливными гранулами мелкой фракции и древесными опилками, так как конструкция Вашего камина не предназначена для работы с этими видами топлива.

Не используйте камин как печь-утилизатор для сжигания листьев, веток, бытового мусора, пластмасс, картона, макулатуры и других хозяйственных отходов. Не сжигайте в камине старые окрашенные доски, мебель, лакированную, клееную или другую обработанную химическими продуктами древесину. Также нельзя использовать в качестве топлива для камина фанеру, ламинат, плиты ОСБ, ДСП, ЛДСП, ДВП, МДФ и другие стройматериалы. Выделяющиеся при их горении токсичные химикаты могут вступить в неконтролируемую термохимическую реакцию, вызвать резкую вспышку дымовых газов, хлопок и повреждение камина.

**Правила выбора дров.** При выборе дров рекомендуется использовать хорошо высушенную древесину с содержанием влаги не более 20%. Не используйте в камине свежую сырую древесину прямо из леса – она плохо горит, пачкает камин, дает много дыма и очень мало тепла. Для достижения необходимой влажности естественным способом, дрова должны храниться под хорошо проветриваемым навесом в течение 18-24 месяцев. Поленья перед сушкой должны быть минимум один раз расколоты вдоль волокон и иметь длину 30-35 см. Принесенные с сушилки на улице дрова желательно подержать в доме еще несколько дней, чтобы они еще лучше подсыхли. По возможности, обзаведитесь недорогим портативным электронным измерителем влажности древесины – это существенно упростит проверку качества Ваших дров.

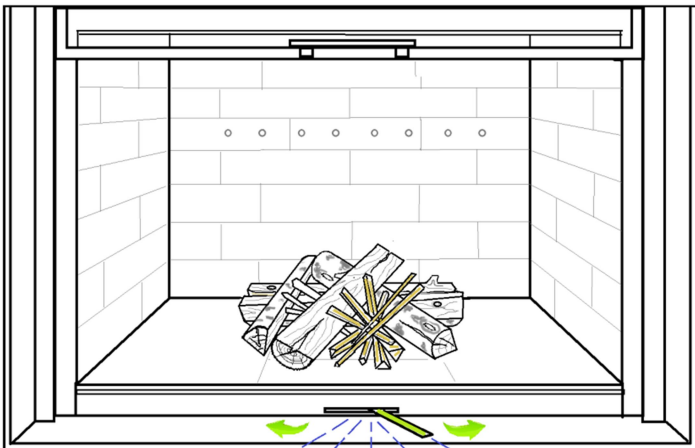
Рекомендуется использовать лиственные породы древесины: осина, ольха, береза, яблоня, бук, дуб и прочие. Они дают больше тепла, дольше горят и содержат меньше смолы, чем хвойные породы.

Большое содержание смолы в хвойных породах древесины (ель, сосна, пихта, кедр, туя и т.д.) вызывает быстрое загрязнение дымохода и каминной топки, что ухудшает работу камина. При использовании древесины хвойных пород быстрее пачкаются обзорные стекла. Дрова из хвойных пород создают кратковременное интенсивное горение с сильным потрескиванием и не подходят для режима длительного горения. При использовании камина с открытой дверцей во время сжигания дров хвойных пород существует большой риск возникновения сильных искр и выпадения углей, что увеличивает риск пожара.

## 5.2 ПЕРВАЯ РАСТОПКА КАМИНА

Перед началом эксплуатации нового камина рекомендуется дать ему высохнуть в течение 1-3 недель после окончания монтажных работ, чтобы удалить влагу из элементов конструкции короба и облицовки.

Максимально откройте шиберную заслонку, если она предусмотрена в конструкции камина, и клапан подачи воздуха в каминную топку - ручку под дверцей камина (Рис. 13). Убедитесь, что открыты все проемы (решетки) на облицовке и коробе, предназначенные для входа холодного и выхода горячего воздуха из камина, и ничто не будет препятствовать нормальной циркуляции.



Для разведения огня в камине разложите приготовленные сухие дрова в каминной топке. Для начала первой растопки вполне достаточно двух-трех поленьев с общим весом не более 3 кг. Не следует плотно укладывать дрова рядом, лучше расположить их крест-накрест, вдоль и поперек очага. Положите сверху на поленья мелко нарубленную древесину или сухую древесную щепу и средство для розжига.

Для розжигания камина запрещается использовать спиртосодержащие средства, бензин, жидкие средства для грилей и другие аналогичные легкогорючие продукты, а также глянцевую бумагу, так как при ее сгорании выделяются вредные газы. Используйте только специальные безопасные средства для розжига, предназначенные именно для печей и каминов.

Рисунок 13. Положения регулятора подачи воздуха на горение.

Учтите, что процесс розжигания иногда зависит от климатических условий. При промерзании дымохода, при сильных порывах ветра, в межсезонный период (весна/осень) и когда температура на улице превышает 16 °С, может происходить задержка дыма в дымоходе. Чтобы устранить эту проблему, рекомендуется провести кратковременное, но интенсивное сжигание газетной бумаги для создания нормальной тяги в дымоходе. Бумага при горении выделяет много тепла, которое поднявшись в дымоход, как поршень выталкивает возникшую «воздушную пробку» из застоявшегося холодного воздуха. Если это не помогает, то стоит приостановить растопку камина или включить дымовой вентилятор (при наличии).

Поднесите источник огня к средству для розжига и, когда от него загорится щепа, аккуратно опустите дверцу каминной топки в закрытое положение. После того, как дрова хорошо разгорелись, переведите шиберную заслонку и регулятор клапана подачи воздуха в среднее положение (Рис. 13). Однако не стоит делать это сразу - при преждевременном ограничении подачи воздуха в очаг обзорное стекло может начать загрязняться сажей, если каминная топка еще недостаточно прогрелась.

Если это первая растопка, то вначале может появиться небольшой технический запах, который исчезнет после окончания работы камина. Не беспокойтесь: так происходит окончательная полимеризация термостойкой краски на металлических поверхностях топки. Чтобы быстрее избавиться от запаха в начале эксплуатации каминной топки, следует во время первой растопки хорошо проветривать помещение.

При добавлении дров в камин необходимо открыть шиберную заслонку и установить клапан подачи воздуха в минимальное положение, чтобы избежать поступления дыма в помещение в момент открывания дверцы. Подкладывать дрова следует плавно и без резких движений, и желательно за один раз добавлять небольшое количество топлива (2-3 полена). После каждого добавления дров, необходимо снова открыть клапан подачи воздуха, который увеличит тягу и поможет быстрее загореться новым дровам.

Максимальное количество дров, которое можно за один раз добавить в камин, зависит от размера топочной камеры и составляет в среднем 3-4 кг дров в поленьях или 2-3 кг древесных брикетов. Превышение этого максимального количества может привести к поломке камина. Кроме того, во избежание перегрева топки не следует слишком долго поддерживать высокую интенсивность горения и оставлять ручку регулятора в крайнем правом положении. Также не следует слишком часто подкладывать в топку топливо, мы рекомендуем дожидаться, пока предыдущая закладка дров прогорит до состояния красных углей или более.

Открытый режим работы каминной топки (с открытой дверцей) возможен только при достижении топкой оптимальной рабочей температуры и при наличии хорошей силы тяги в дымоходе. Компания Вармхаус рекомендует закрытый режим работы камина (с закрытой дверцей) для защиты от пожара и для более экологичного сгорания топлива дров. Обратите внимание, что для индивидуально изготовленных каминных топок (по размерам Заказчика) открытый режим работы может быть невозможен.

После достижения устойчивого горения и достаточного прогрева каминной топки, камин с закрытой дверцей можно перевести в экономичный режим (режим длительного горения), предварительно добавив в топку поленья большего размера. Когда новые дрова хорошо разгорелись, необходимо установить шиберную заслонку и клапан подачи воздуха в минимально открытое положение. Такой режим работы позволит дровам гореть долго и равномерно, делая работу камина более экономичной. Однако стоит учесть, что длительное использование режима длительного горения может отрицательно повлиять на чистоту стекла.

Детей необходимо предупредить о возможной опасности, которую представляет для них горячий камин. Убедитесь, что дети находятся на безопасном расстоянии от камина. Во время работы камина, его поверхность, особенно стекло дверцы и фронтальная часть, очень сильно нагреваются. Во избежание ожогов не дотрагивайтесь до камина без защитных средств, например, теплозащитных рукавиц. Используйте их при регулировании горения, открывании дверцы и при добавлении дров в разогретый очаг.

По окончании топки камина, когда дрова полностью сгорели и тлеют уже прогоревшие угли, рекомендуется закрыть клапан подачи воздуха. Это позволит камину дольше отдавать остаточное тепло. Если оставить воздушный клапан открытым, часть тепла будет уходить через дымоход и хуже сохранится внутри камина. Однако если дрова еще горят или тлеют, ни в коем случае не следует полностью закрывать регулятор клапана подачи воздуха. Его закрытие приведет к скоплению угарного газа в камере сгорания, что может вызвать аварийное возгорание при открытии дверцы или при резкой подаче воздуха и, в результате, может повлечь самые нежелательные последствия. Также никогда не следует тушить водой огонь в камине.

**ВАЖНО ПОМНИТЬ!** Все элементы работающего камина имеют высокую температуру, поэтому всегда используйте специальные термозащитные перчатки!



- Если вы топите камин с открытой дверцей, никогда не оставляйте камин без присмотра: даже на время непродолжительного отсутствия дверцу следует закрыть!
- Если ниша в облицовке камина служит в качестве нижнего конвекционного проема, то в случае хранения в ней запаса дров, никогда не закрывайте ее поленьями полностью.
- Горящие дрова и угли не должны соприкасаться со стеклом и уплотнительными шнурами. Высокая температура сократит срок их службы и сделает камин непригодным к дальнейшей эксплуатации!

Для удаления золы из топки необходимо дожидаться 24 часа после сгорания топлива. Не обязательно убирать золу после каждого использования камина или печи. Рекомендуется оставлять небольшой слой золы в топке после очистки, так как это поможет быстрее разжечь камин в следующий раз.

Кроме того, небольшой слой золы увеличит длительность теплоотдачи после сгорания топлива. Но когда слой золы достигнет толщины 3 см, золу будет необходимо убрать. Для этого используйте специальную металлическую лопатку. Собранную золу вынесите в несгораемой емкости из дома, но не оставляйте ее на легковоспламеняющихся покрытиях, так как в золе все еще могут находиться тлеющие угли. По окончании отопительного сезона рекомендуется очистить все внутренние элементы топки и убрать остатки золы.

Перед тем, как производить работы по очистке и техническому обслуживанию, необходимо убедиться, что камин полностью остыл. Перед сервисными работами или чисткой стекла камина дверца обязательно должна быть заблокирована от подъема вверх (Рис. 3, Рис. 14).

Для чистки стекла у топок серии «FLAT» дверцы открываются вперед «на себя». Чтобы открыть дверцу со стеклом, сначала полностью опустите ее в нижнее положение и поверните вперед два блокировочных рычажка, расположенных в верхней части дверцы справа и слева. Так дверца будет заблокирована и перестанет двигаться вверх. Затем откройте фиксатор дверцы сверху и, аккуратно придерживая, потяните дверцу на себя. Она откроется на 30° и будет остановлена встроенными ограничителями (Рис. 14).

У топок серии «KANT» для чистки стекла дверцы открываются вбок. Чтобы открыть дверцу со стеклом, сначала полностью опустите ее в нижнее положение и поверните вперед блокировочные рычажки, расположенные по углам верхней части дверцы. Так дверца будет заблокирована и перестанет двигаться вверх. Затем откройте фиксатор дверцы сбоку и бережно откройте дверцу со стеклом в сторону (Рис. 14).

Для очистки стекла используйте специальные средства для стекол каминов или простой остывший пепел (золу). Нанесите его на стекло с помощью влажной тряпки или газетной бумаги, а после этого вымойте стекло чистой водой и протрите сухой тряпкой. Обратите внимание, что уплотнительные шнуры стекла и дверцы нельзя очищать специальными средствами для стекол.

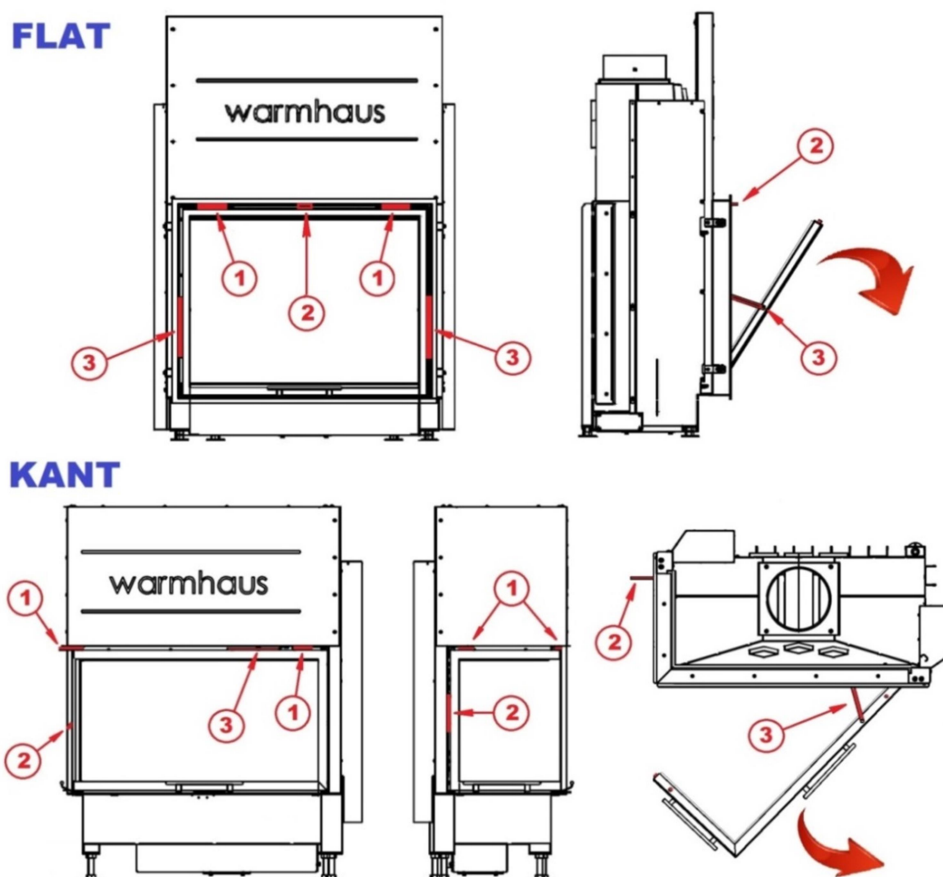


Рисунок 14. Сервисное открывание дверцы для чистки стекла у топок FLAT и KANT.

1.Блокировочные рычажки подъемного механизма; 2.Фиксатор сервисного открывания дверцы; 3.Ограничители открывания дверцы.



### ВАЖНО!

Важно постепенно регулировать подачу воздуха, чтобы избежать резкого поднятия температуры и появления трещин на облицовке камина и внутренней облицовке топки.

- Вентиляционные проемы и решетки на камине должны быть открыты во время горения дров.
- В начале эксплуатации камина может появиться технический запах, который исчезнет после протопки камина. Во время первой протопки следует хорошо проветрить помещение.
- Если уплотнители стекла, дверцы камина и других элементов конструкции неплотно прилегают или изношены, их следует заменить, обратившись к специалисту.
- Не ставьте легковоспламеняющиеся предметы на камин или рядом с камином, не сушите обувь и белье на его поверхности и перед стеклом. Сжигание в камине или хранение в непосредственной близости от него легковоспламеняющихся материалов или аэрозолей категорически запрещается. Работа с легковоспламеняющимися материалами вблизи горячего камина не допускается.
- Пол перед фронтальной частью камина должен быть выложен негорючим материалом, чтобы избежать возгорания в случае выпадения тлеющих углей или искр из топки камина.

При запуске камина в эксплуатацию перед началом отопительного сезона и после того, как камин долго не использовался, не рекомендуется сильно перегружать топку дровами. Достаточно использовать два-три полена с общим весом не более 2-3 кг. Рекомендуется постепенно регулировать подачу воздуха, чтобы избежать резкого повышения температуры, что может привести к появлению трещин на облицовке камина и внутренней облицовке топки. Важно соблюдать режим постепенного повышения температуры в течение первых дней нового сезона эксплуатации камина, чтобы окончательно удалить накопленную атмосферную влагу из всех элементов конструкции.

## 6. ВОЗМОЖНЫЕ ПРОБЛЕМЫ И ИХ РЕШЕНИЕ

В ходе эксплуатации камина могут возникнуть некоторые неполадки. Как правило, они обусловлены нарушением обязательных правил и положений инструкции по эксплуатации камина или дымохода, либо возникают по причине, вызванной условиями окружающей среды.



### ВНИМАНИЕ, НЕ ДОПУСКАЙТЕ ПОЖАРА В ДЫМОХОДЕ!

При сжигании дров могут возникать искры, которые могут попасть в трубу и зажечь накопившийся слой сажи, что приведет к ее возгоранию в дымоходе.

Поэтому мы рекомендуем регулярно чистить топку и дымоход.

- Если камин не использовался длительное время, перед запуском нужно убедиться, что дымоход не забит и полностью открыт. Необходимо также удалить все воспламеняющиеся предметы рядом с дымоходом. В том случае, если вы увидели пламя, исходящее из дымовой трубы, необходимо немедленно позвонить в пожарную службу и закрыть подачу воздуха в каминную топку.
- При возникновении пожара в дымоходе температура может достигать 1300°C, поэтому очень важно соблюдать меры безопасности и не допускать скопления сажи.
- Если произошло возгорание сажи в дымоходе, то перед продолжением его эксплуатации необходимо обратиться к специалисту для оценки состояния дымохода и его очистки.
- Регулярная чистка дымохода, контроль его прочности и герметичности являются обязательными действиями по техническому обслуживанию действующего камина. Помните, что соблюдение мер безопасности и правильное обслуживание камина и дымохода играют важную роль в защите жизни и имущества.

Наиболее частые причины неправильной работы камина с рекомендациями по их решению, приведены ниже. Если у Вас возникли проблемы во время эксплуатации камина, пожалуйста, внимательно ознакомьтесь с данной таблицей.

ПРОБЛЕМА	ВОЗМОЖНАЯ ПРИЧИНА	РЕКОМЕНДАЦИИ
Не разгорается огонь	<ul style="list-style-type: none"> <li>- древесина плохого качества или сырая</li> <li>- неправильная укладка дров</li> <li>- недостаточный доступ воздуха</li> <li>- промерзание дымохода</li> <li>- недостаточная тяга в дымоходе</li> </ul>	<ul style="list-style-type: none"> <li>- использовать сухую древесину (хранение под навесом не менее 1,5 лет)</li> <li>- применять укладку дров и способ розжига, как указано в разделе первая растопка камина</li> <li>- откройте регулятор подачи воздуха</li> <li>- заизолируйте дымоход в холодных участках</li> </ul>
Камин дымит при розжиге	<ul style="list-style-type: none"> <li>- холодный дымоход</li> <li>- дымоход засорился</li> <li>- недостаточная тяга</li> <li>- закрыта шиберная заслонка в дымоходе</li> <li>- недостаточный приток воздуха в помещении</li> </ul>	<ul style="list-style-type: none"> <li>- применять укладку дров и способ розжига, как указано в разделе первая растопка камина</li> <li>- открыть регулятор подачи воздуха</li> <li>- открыть шиберную заслонку</li> <li>- открыть окно или дверь</li> <li>- возможно, требуется чистка дымохода</li> </ul>
Камин дымит при открытой дверце	<ul style="list-style-type: none"> <li>- слишком быстрое открывание дверцы</li> <li>- закрыта шиберная заслонка в дымоходе</li> <li>- недостаточный приток воздуха в помещении</li> <li>- работа принудительной вентиляции</li> <li>- слишком маленькая тяга в дымоходе:               <ol style="list-style-type: none"> <li>1. проблемы с дымоходом</li> <li>2. атмосферные условия</li> <li>3. расположение оголовка дымохода вблизи более высокого объекта («ветровой подпор»)</li> </ol> </li> </ul>	<ul style="list-style-type: none"> <li>- открывать дверцу камина медленно</li> <li>- полностью открыть шиберную заслонку</li> <li>- закрыть регулятор клапана подачи воздуха, когда открыта дверца камина</li> <li>- применять укладку и способ розжига, как указано в разделе первая растопка камина</li> <li>- обеспечить надлежащую вентиляцию помещения</li> <li>- отключить принудительную вентиляцию на время работы камина</li> <li>- проверить дымоход на наличие отложений сажи и прочистить при необходимости</li> <li>- увеличить высоту дымохода</li> <li>- не пользоваться камином при неблагоприятном направлении ветра</li> <li>- использовать дымовой вентилятор (дымосос)</li> </ul>
Явление недостаточного отопления	<ul style="list-style-type: none"> <li>- открыта дверца камина</li> <li>- древесина плохого качества или сырая</li> <li>- небольшое количество топлива</li> <li>- избыточная тяга в дымоходе</li> <li>- сильная утечка тепла из здания</li> </ul>	<ul style="list-style-type: none"> <li>- топите камин с закрытой дверцей</li> <li>- используйте сухую древесину твердых лиственных пород</li> <li>- положите норму дров, как указано в инструкции</li> <li>- частично прикройте шиберную заслонку</li> <li>- уменьшите доступ воздуха на горение, если дрова сгорают слишком быстро</li> <li>- проверьте теплоизоляцию здания</li> </ul>
Чрезмерное загрязнение стекла камина	<ul style="list-style-type: none"> <li>- древесина плохого качества или сырая</li> <li>- подача воздуха была ограничена до того, как топка успела нагреться</li> <li>- функционирование топки на пониженной мощности в режиме длительного горения</li> <li>- недостаточная тяга в дымоходе</li> </ul>	<ul style="list-style-type: none"> <li>- используйте сухую древесину твердых пород</li> <li>- применять укладку и способ розжига, как указано в разделе первая растопка камина</li> <li>- протапливать камин на полную мощность хотя бы в течение 10 минут при каждой протопке.</li> </ul>

## 7. ХАРАКТЕРИСТИКИ

Технические характеристики каминных топков Warmhaus	FLAT 87/70h	FLAT 100/57h	FLAT 100/80h	FLAT 120/80h	KANT L/R 100/57h
Номинальная мощность, кВт	10	10	12	12	10
Диаметр дымохода, мм	200/250	200	250	300	200
КПД %	> 78%	> 78%	> 78%	> 78%	> 78%
Сечение конвекционных решеток вход/выход, см <sup>2</sup>	700/700	700/700	800/800	900/900	700/700
Диаметр канала для подводки внешнего воздуха на горение (не менее), мм	150	150	150	x	150
Диаметр адаптера подводки воздуха на горение, мм	125x2	125X2	125X2	x	150
Ширина проема (без рамки), мм	870	100	100	120	100
Высота проема (без рамки), мм	700	570	800	800	570
Глубина проема (без рамки), мм	x	x	x	x	450
Ширина, мм	1075	1202	1202	x	1169
Высота, мм	1535	1329	1735	x	1446
Глубина (с рамкой), мм	606	606	606	x	620
Вес, кг	315	340	370	x	340



## ДЛЯ ЗАМЕТОК

---

---

---

---

---

---

---

---

---

---

---

---

---

---

---

---

---

---

---

---

---

---

---

---

---

warmhaus  
fireplace company

## Инструкция

по монтажу и эксплуатации

каминных топок Warmhaus